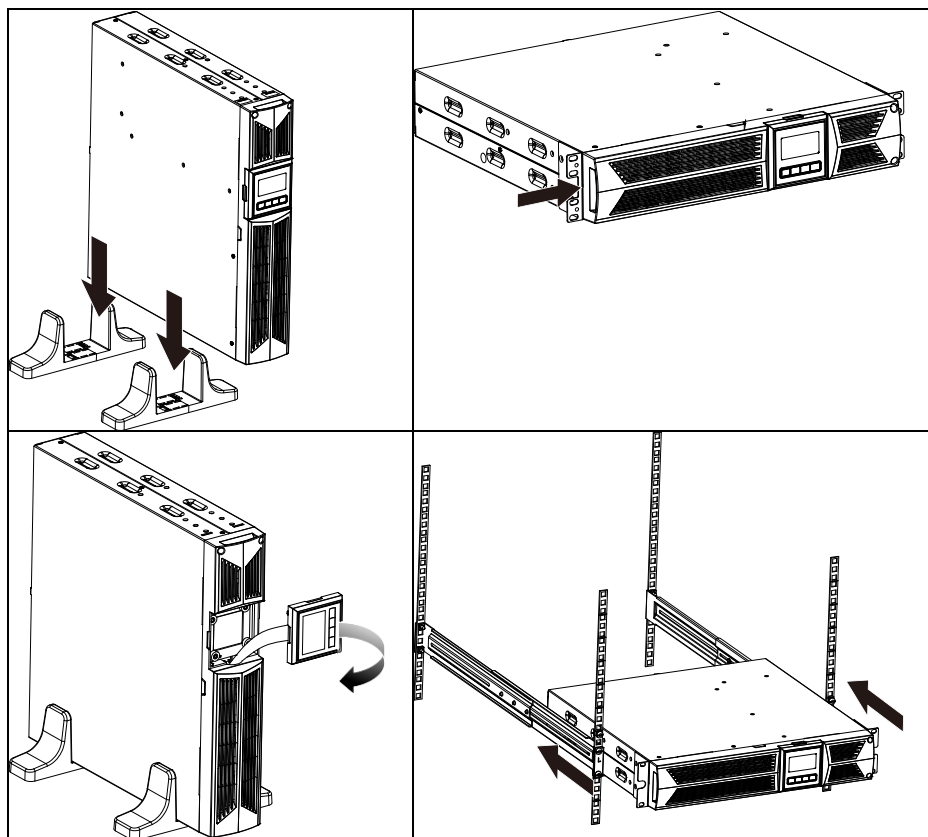


Montaż serii VI/VFI RT HID.

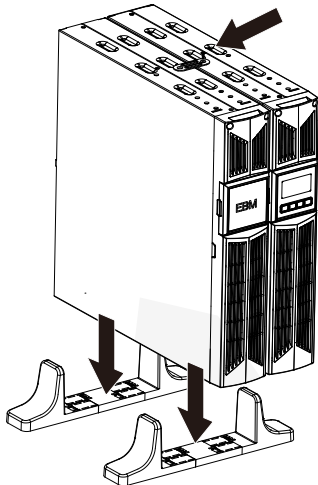
I. Instalacja zasilacza UPS



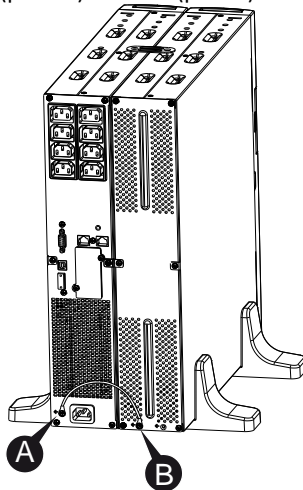
II. Podłączenie EBM w formie wieży:

1. Zsuń UPS i EBM pionowo w dół i umieść dwa stojaki UPS z wysuniętą częścią na końcu wieży.

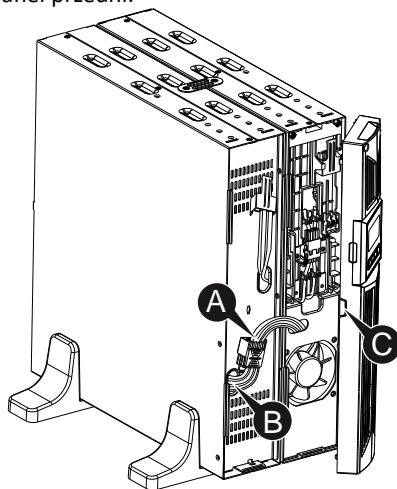
2. Dokręć śrubę na blasze w celu jej ustabilizowania.



3. Podłączyć linię uziemienia od UPS (port A) do EBM (port B).

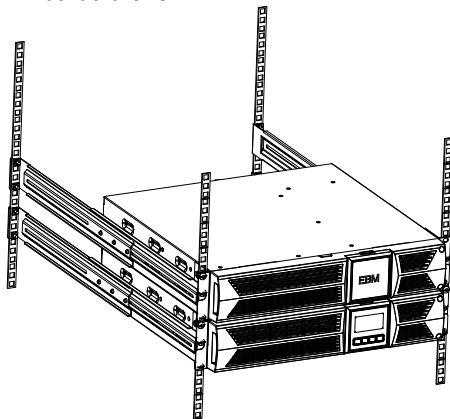


4. Zdejmij panel przedni i podłącz zacisk akumulatora (A) z zasilacza UPS do zacisku EBM (B) pokazanego poniżej. Użytkownicy muszą zdjąć małą bramkę (C) z boku panelu przedniego, aby przewód wylotowy EBM mógł przejść przez bramkę, a następnie zmontować panel przedni.

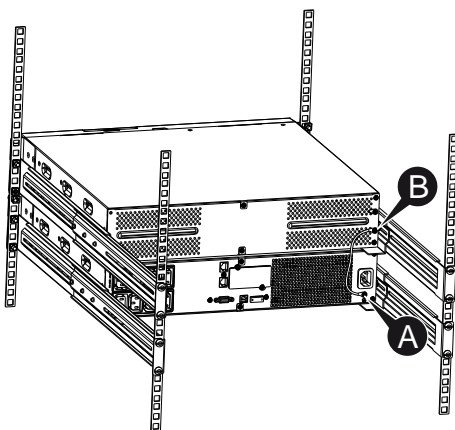


III. Podłączenie EBM w formie szafy typu Rack

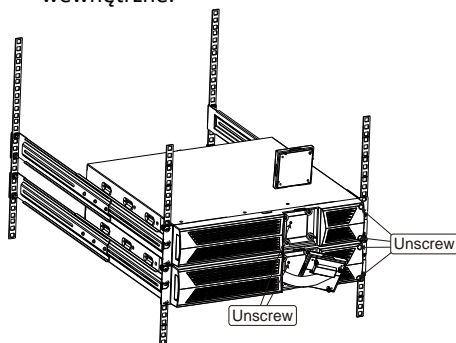
1. Przy użyciu tej samej metody, co przy montażu UPS w formie stojaka, należy zamontować EBM w stojaku montażowym na górze lub na dole zasilacza UPS.



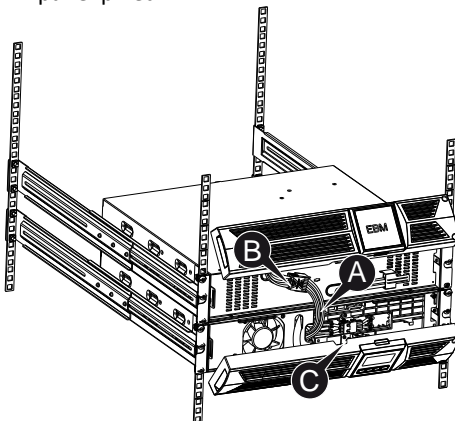
2. Podłączyć linię uziemienia od UPS (port A) do EBM (port B).



3. Zdejmij pudełko z LCD i odkręć śruby wewnętrzne.



4. Zdejmij panel przedni i podłącz zacisk akumulatora (A) z zasilacza UPS do zacisku EBM (B) pokazanego poniżej. Użytkownicy muszą zdjąć małą bramę (C) z boku panelu przedniego, aby przewód wylotowy EBM mógł przejść przez bramę, a następnie zmontować panel przedni.



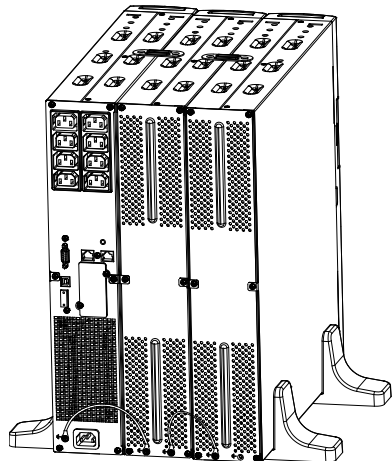
5. Po zainstalowaniu zasilacza UPS w szafie typu Rack, odbiornik może zostać podłączony do zasilacza UPS. Przed podłączeniem wszystkich obciążeń do gniazda wyjściowego należy upewnić się, że sprzęt do ładowania jest wyłączony.

IV. Podłączanie wielu EBM-ów

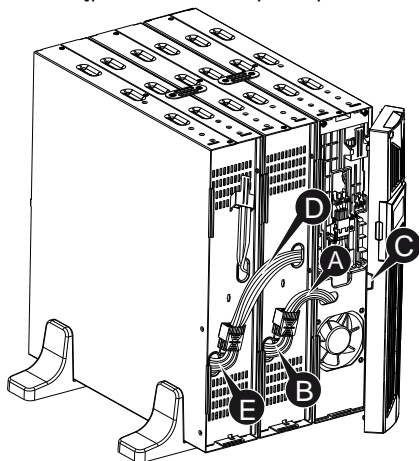
1000VA/1500VA/2000VA i 3000VA UPS zawierają zewnętrzny port baterii, który umożliwia użytkownikom podłączenie wielu urządzeń EBM w celu zapewnienia dodatkowego czasu podtrzymania. Postępuj zgodnie z procedurą instalacji wielu urządzeń EBM, jak poniżej.

V. Łączenie wielu urządzeń EBM w formie wieżowców

1. Podłączyć linię uziemienia pomiędzy zasilaczem UPS a pierwszym EBM, a następnie linię uziemienia pomiędzy pierwszym EBM a drugim EBM.

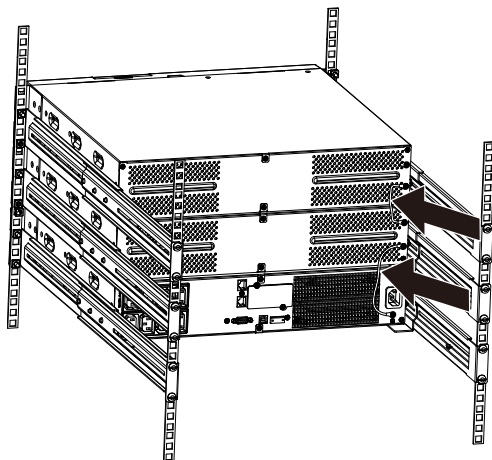


2. Zdejmij panel przedni i podłącz zacisk akumulatora (A) z zasilacza UPS do zacisku EBM (B) pokazanego poniżej. Następnie należy podłączyć zacisk akumulatora (D) z pierwszego EBM do zacisku akumulatora (E) z drugiego EBM. Użytkownicy muszą zdjąć małą bramkę (C) z boku panelu przedniego, aby przewód wylotowy EBM mógł przejść przez bramkę, a następnie zmontować panel przedni.

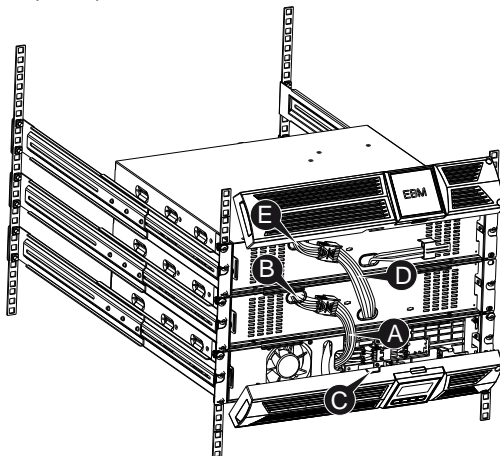


VI. Podłączanie wielu EBM w formie szafy typu Rack

1. Podłączyć linię uziemienia pomiędzy zasilaczem UPS a pierwszym EBM, a następnie linię uziemienia pomiędzy pierwszym EBM a drugim EBM.



2. Zdejmij panel przedni i podłącz zacisk akumulatora (A) z zasilacza UPS do zacisku EBM (B) pokazanego poniżej. Następnie należy podłączyć zacisk akumulatora (D) z pierwszego EBM do zacisku akumulatora (E) z drugiego EBM. Użytkownicy muszą zdjąć małą bramkę (C) z boku panelu przedniego, aby przewód wylotowy EBM mógł przejść przez bramkę, a następnie zmontować panel przedni.



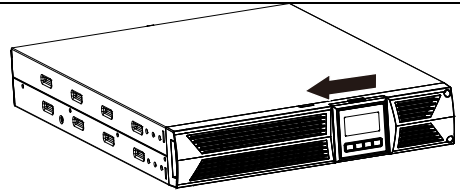
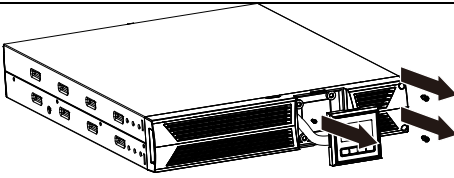
Uwaga: Do zasilacza UPS można podłączyć trzy lub więcej urządzeń EBM w taki sam sposób, jak pokazano powyżej.

VII. Wymiana baterii wewnętrznych UPS

Aby wymienić baterie, postępuj zgodnie z poniższymi krokami i wykresami:

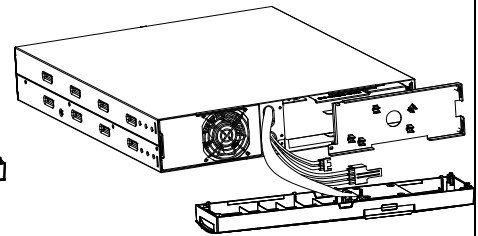
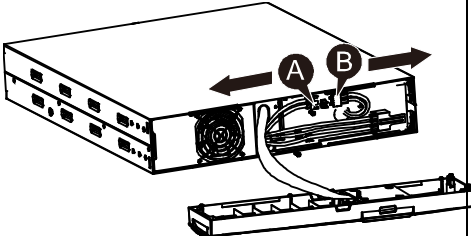
1. Zdejmij pudełko z LCD i wykręć śruby.

2. Przesuń i pociągnij panel przedni w lewo, a następnie zdejmij go.



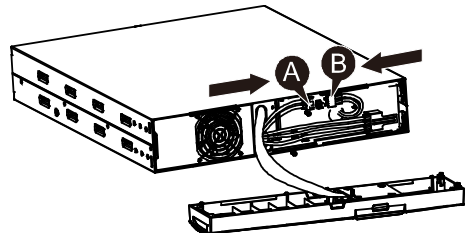
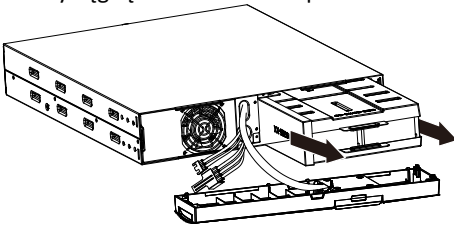
3. Odłączyć kabel od zasilacza UPS i akumulatora.

4. Zdejmij prawy wewnętrzny uchwyt baterii.



5. Wyciągnąć akumulator na płaski obszar.

7. Przykręć uchwyt baterii i podłącz ponownie kabel baterii A i B.



6. Zainstaluj nowy pakiet baterii w zasilaczu UPS.

8. Ponownie zainstaluj panel przedni z powrotem do zasilacza UPS.